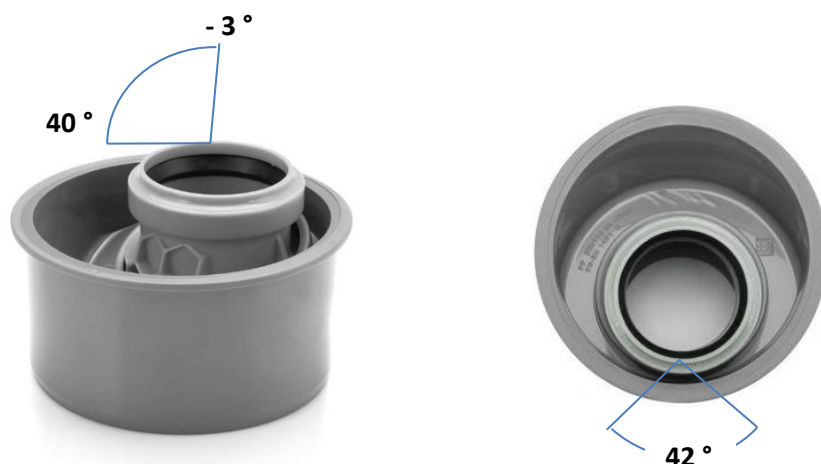
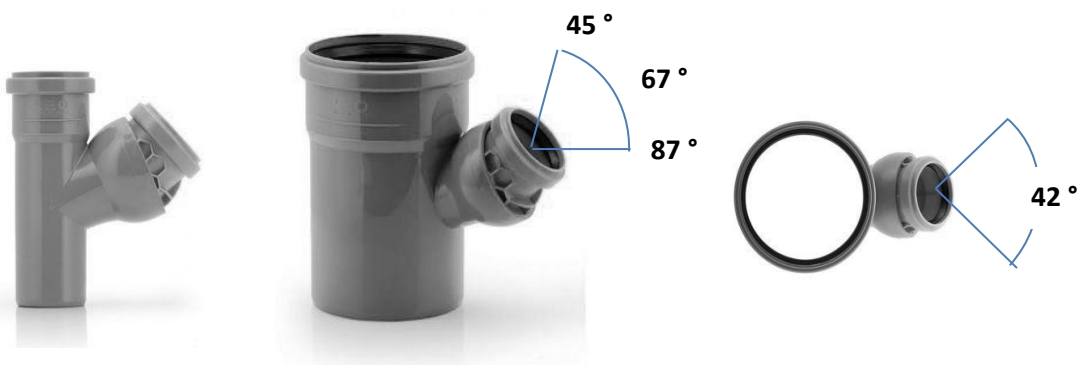


HT Redukce excentrická nízká 110/50 s kloubem



Redukci umožňuje náklon hrdla v rozmezí - 3°- 40°. Kloub lze vyklonit do boku pod úhlem ± 21°.

HT nastavitelné tvarovky jsou inovativním řešením při spojování různých částí vnitřního odpadního systému. V pohyblivém kloubu je použit O kroužek, který společně s vyztuženým hrdlem tvoří kvalitní a nesnadno rozebíratelný spoj. Vyrobeno dle ČSN EN 1451. Materiál PP.



Tělo odbočky je vyrobeno s pevným úhlem 67° a kloubem umožňujícím náklon hrdla v rozmezí 45°-87°. Kloub lze rovněž vyklonit do boku pod úhlem ± 21°.

ART.	Název výrobku / popis	Balení ks krabice	Doporučená cena Kč / ks
HT tvarovky s klouby			
COKRA56	HTR redukce nízká 110/50 s kloubem	10 / 1	100,00
COK0556	HTEA odbočka 50/50 s kloubem	1	100,00
COK0A56	HTEA odbočka 110/50 s kloubem	1	130,00
COKA556	HTDA dvouodbočka 110/50/50 s klouby	1	180,00

Pozn.: Uvedené ceny jsou bez DPH a bez dopravy. Na tyto základní ceny se vztahuje **velkoobchodní sleva pro ceník HT PP tvarovky**. Změna cen vyhrazena.