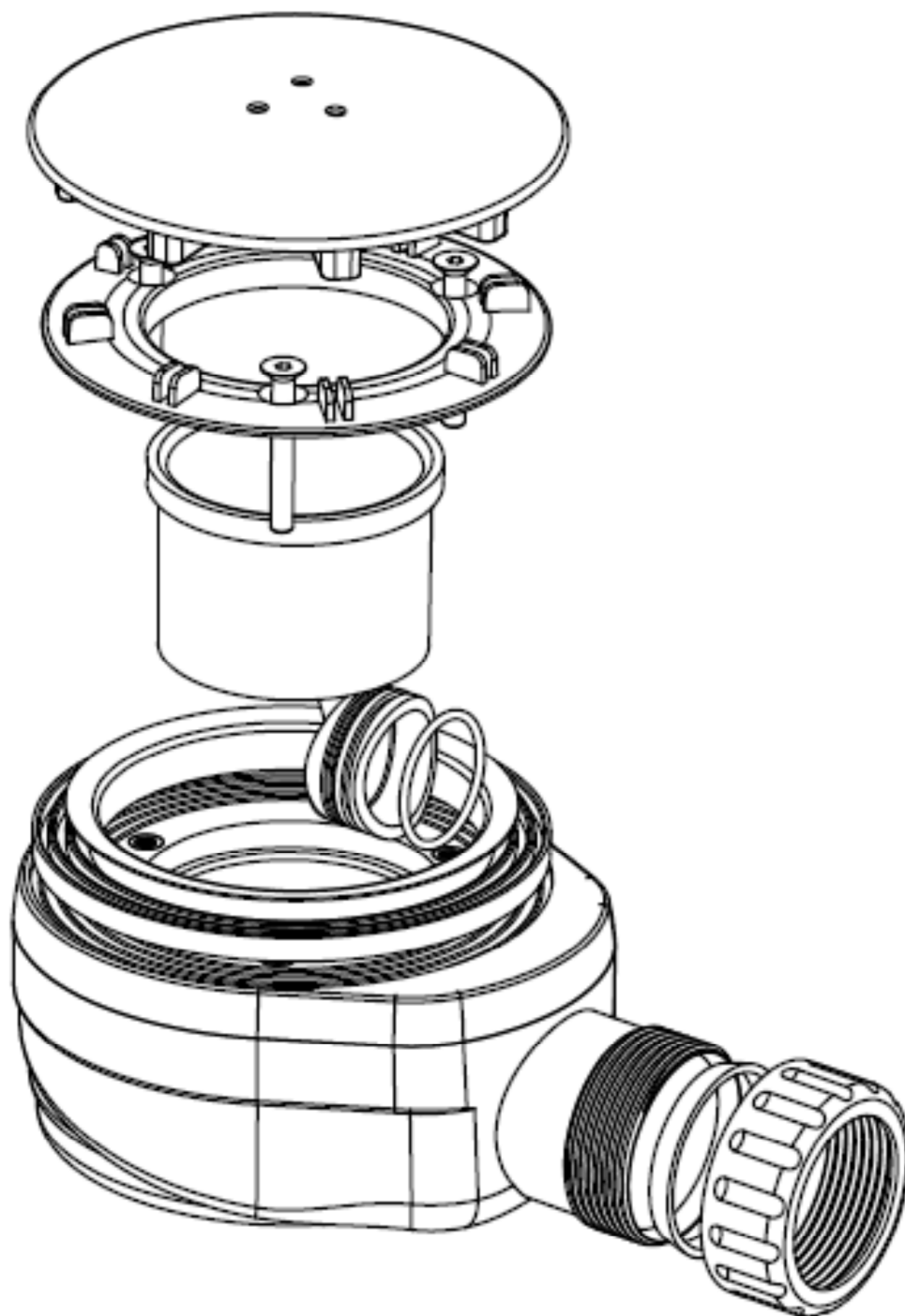
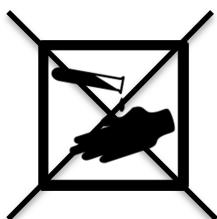


SIFON VANIČKOVÝ 90/40 (50) NÍZKÝ



95°C
MAX

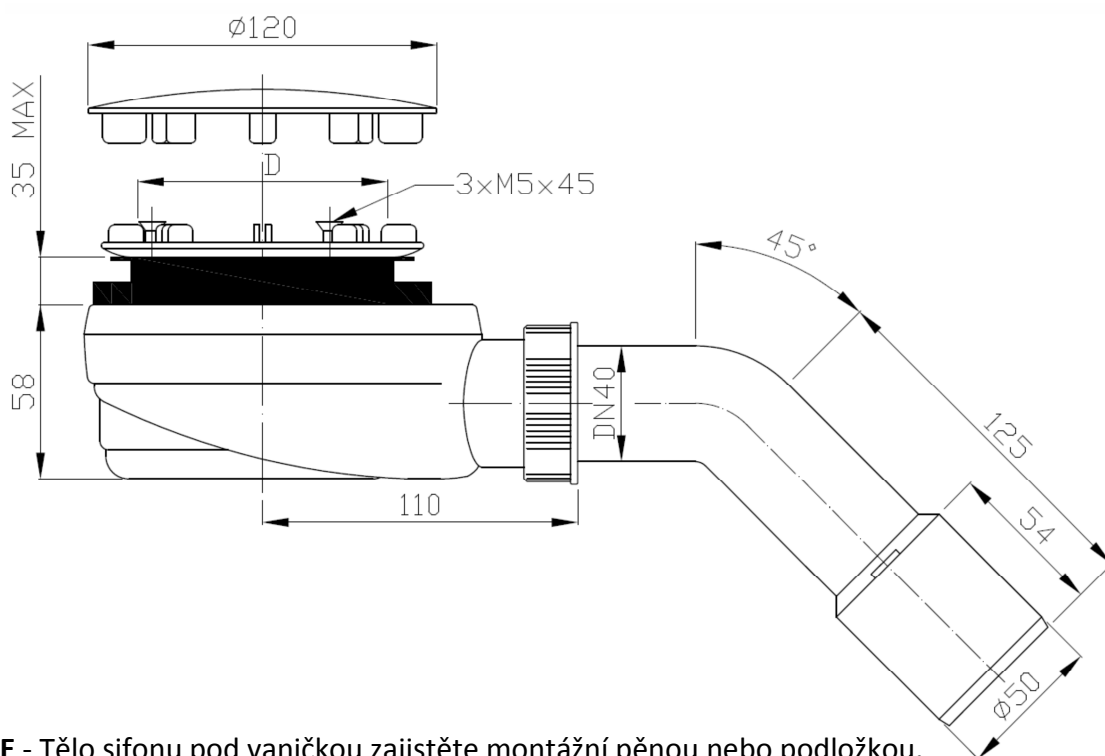


V 151023

SIFON VANIČKOVÝ 90/40 (50) NÍZKÝ

GB – Shower tray siphon 90/40 (50) low
D – Duschwannensiphon 90/40 (50) niedrig
RUS – Сифон для душевого поддона 90/40 (50) низкий
SK – Sifón vaničkový 90/40 (50) nízky
LV – Sifons dušai 90/40 (50) zems
PL – Syfon brodzika 90/40 (50) niski
HR – Sifon tuš kade 90/40 (50) nisko
H – Búzelzáró zuhanykádhoz 90/40 (50) alacsony
RO – Sifon cadita dus 90/40 (50) scăzut

Kat. číslo	Popis
EWNN940	D 88 / D 40, inox / inox / Inox / нержавеющей
EWCN940	D 88 / D 40, chrom / chrome / Chrom / хромированный
EWNN942	D 88 / D 40/50, inox, koleno 45°, / inox, bend 45°, / inox, bogen 45° / Inox / нержавеющей, колена 45°



INSTALACE - Tělo sifonu pod vaničkou zajistěte montážní pěnou nebo podložkou.

ÚDRŽBA - Vytáhněte odtokovou trubici a zátku (např. kleštěmi). Po vytažení možno čistit potrubí pružinou. Vraťte zátku (šipkami nahoru) i trubici zpět do sifonu. Upozornění – bez zátky nefunguje zápachová uzávěra.

INSTALLATION - Fix body of trap bellow shower tray by mounting foam or by underlay.

MAINTANANCE - Pull out drain pipe and plug (by pliers). Now clean the pipeline by cleaning spring. Put back the plug (arrows up) and drain pipe too. Warning – the trap does not work without plug and drain pipe.

PRŮTOK / FLOW RATE - 52 l/min

VÝŠKA VODNÍHO SLOUPCE / WATER TRAP - 35 mm