

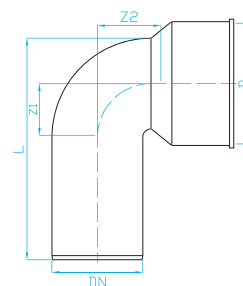
HT PP VNITŘNÍ ODPADNÍ SYSTÉM

HT PP INTERNAL DRAINAGE SYSTEM | HT PP HAUSABFLUSSSYSTEM | HT PP ВНУТРЕННЯЯ КАНАЛИЗАЦИЯ

HTSW Připojovací koleno

Spigot bend
Sifonbogen
Отвод сифонный

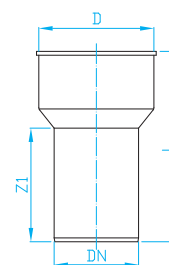
ART.	D/DN	L	Z1	Z2	DN	HTGM
CP43000	40 / 32	92	17	25	32	G
CP44000	40 / 40	107	22	22	32	A
CP54000	50 / 40	100	26	23	32, 40	B, C, G
CP55000	50 / 50	114	23	30	40	C, G
CP65000	60 / 50	116	27	30	40, 50	D, E, F



HTS Dopojení přímé

Siphon connector
Siphonanschluss
Переходник сифонный

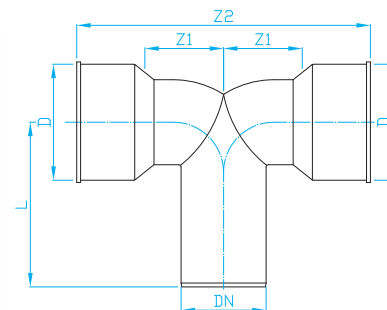
ART.	D/DN	L	Z1	HTGM
CP43200	40 / 32	92	60	G
CP54200	50 / 40	32	54	B, C
CP65200	60 / 50	24	62	E, F



HTDSW Dopojovací koleno dvojité

Double siphon bend
Doppelsiphonbogen
Отвод сифонный двойной

ART.	D/DN/D	L	Z1	Z2	DN	HTGM
CP44100	50 / 40 / 50	32	54	142	40	C



HTGM Těsnění

Rubber gasket
Gummimanschette
Уплотнения

ART.	D/d2	HTGM	HTSW
CG43A00	40 / 32	A	40/40
CG43B00	50 / 32	B	50/40
CG43G00	46 / 32	G	50/40; 50/50
CG44C00	50 / 40	C	50/40; 50/50
CG54E00	60 / 40	E	60/50
CG63D00	60 / 32	D	60/50
CG65F00	60 / 50	F	60/50

