

ODTOKOVÉ ŽLABY PLASTOVÉ

PLASTIC DRAIN CHANNELS WITH STAINLESS STEEL GRID | PLASTIKABLAUFBECKEN MIT EDELSTAHLROST | ПЛАСТМАССОВЫЕ СЛИВНЫЕ ЖЕЛОБА С НЕРЖАВЕЮЩЕЙ РЕШЕТКОЙ

Odtokový žlab plastový s nerezovým roštem

Drain channel with stainless steel grid – floor installation

Abflusrinne mit Edelstahlrost – Bodenmontage

Сточный желоб с нержавеющей решеткой – Монтаж к полу

ROŠT ¹		DESIGN 1		
Šířka koutu*	ART.	délka roštu ¹	DN	průtok l/min.
700	SZE1650	655 mm	40	60
800	SZE1750	755 mm	40	60
900	SZE1850	855 mm	40	60

¹ Grid | Rost | Решётка

* Width of enclosure | Duschenbreite | Размеры душа

Specification

- building height from 66 mm and up
- water disconnecting trap 41 mm
- drain body material: polypropylene with filler
- grid material: stainless steel AISI 304, thickness: 1.5 mm
- drain body with slope
- top-down drain pipe cleaning system
- resistance to chemicals for waste purification
- EN 1253, load class K3-300 kg

Spezifikationen

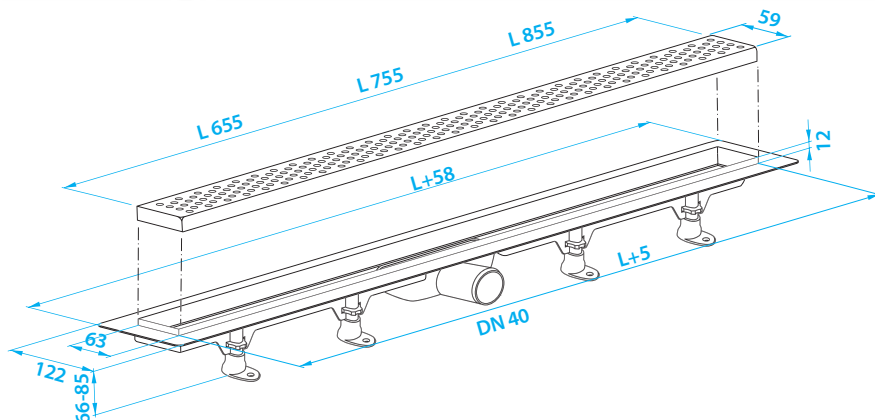
- Bauhöhe ab 66 mm
- Wassergeruchsverschluss 41 mm
- Material des Ablaufkörpers Polypropylen mit Füllstoff
- Material des Gitters AISI 304, Stärke 1,5 mm
- geneigter Ablaufkörper
- Zugang zum Reinigungssystem von oben
- Widerstandsfähigkeit gegen Chemikalien für die Reinigung von Abfällen
- EN 1253, Kl. Last K3-300 kg

Specifikace

- stavební výška od 66 mm
- vodní zápachová uzávěra 41 mm
- materiál těla žlabu polypropylen s plnivem
- materiál roštu AISI 304, tl. 1,5 mm
- spádované tělo žlabu
- shora čistitelný odpadní systém
- odolnost vůči chemikáliím pro čištění odpadů
- EN 1253, tř. zatížení K3-300 kg

Спецификация

- строительная высота с 66 мм
- водяной затвор 41 мм
- материал корпуса желоба полипропилен с наполнителем
- материал решетки AISI 304, толщ. 1,5 мм
- корпус желоба под уклоном
- сливная система для чистки сверху
- устойчивость к химикатам для чистки отходов
- EN 1253, кл. нагрузки K3-300 кг



Obsah balení

- tělo žlabu
- nerezový rošt
- sifon
- stavitelné nohy
- háček pro vyjímání roštu
- hydroizolační samolepící pás
- montážní návod

The package contains

- drain body
- stainless grid
- siphon
- anchor legs
- hook for grid removal
- waterproof adhesive strip
- installation manual

Der Packungsinhalt

- Ablaufkörper
- Edelstahlgitter
- Siphon
- verstellbare Beine
- Haken für die Herausnahme des Gitters
- wasserdichter Klebestreifen
- Montageanleitung

Содержание упаковок

- корпус желоба
- нержавеющая решетка
- сифон
- регулируемые ножки
- крючок для извлечения решетки
- гидроизоляционная самоклеющаяся лента
- инструкция по монтажу