

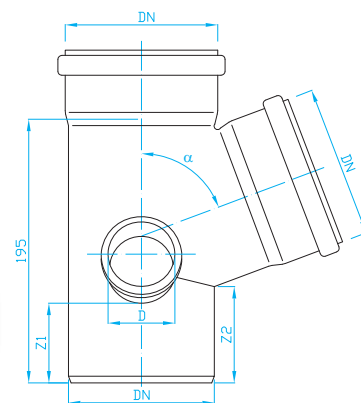
HT PP VNITŘNÍ ODPADNÍ SYSTÉM

HT PP INTERNAL DRAINAGE SYSTEM | HT PP HAUSABFLUSSSYSTEM | HT ПП ВНУТРЕННЯЯ КАНАЛИЗАЦИЯ

HTEP Paneláková odbočka - nízká levá

Double corner branch left, low
Doppleabzweige links, niedere
Отвод низкий, левый

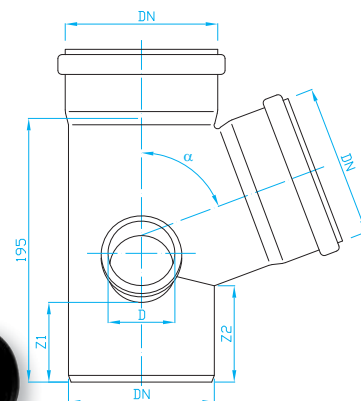
ART.	DN/DN/D	α	Z1	Z2	balení ks
COLAA56	110/110/50	67°30'	62	62	10
COLAA58	110/110/50	87°30'	72	72	10
COLAN76	110/110/75	67°30'	62	62	10
COLAN78	110/110/75	87°30'	72	72	10



HTEP Paneláková odbočka - nízká pravá

Double corner branch right, low
Doppleabzweige rechts, niedere
Отвод низкий, правый

ART.	DN/DN/D	α	Z1	Z2	balení ks
COPAA56	110/110/50	67°30'	62	62	10
COPAA58	110/110/50	87°30'	72	72	10
COPAN76	110/110/75	67°30'	62	62	10
COPAN78	110/110/75	87°30'	73	73	10



HTEP Paneláková odbočka trojitá - nízká

Tripple corner branch, low
Ttripelabzweige, niedere
Отвод низкий, тройный

ART.	DN/DN/D	α	Z1	Z2	balení ks
COTAA56	110/110/50	67°30'	62	62	10
COTAA76	110/110/75	67°30'	62	62	10

