

PODLAHOVÉ VPUSTI

FLOOR DRAINS | BODENABLÜFE | ТРАПЫ

Podlahová vpust boční 50 nerez

Floor drain horizontal inox
Horizontalerbodenablauf, rostfrei
Трап боковой, нержавеющей

ART.	průtok l/min.	balení ks
A SI50C00	50,5	10

Podlahová vpust boční 50 nerez, suchá klapka

Floor drain horizontal inox, dry valve
Horizontalerbodenablauf, rostfrei, Wasserlos
Трап боковой, нержавеющей, сухой сифон

ART.	průtok l/min.	balení ks
B SI50C01	50,5	10/1

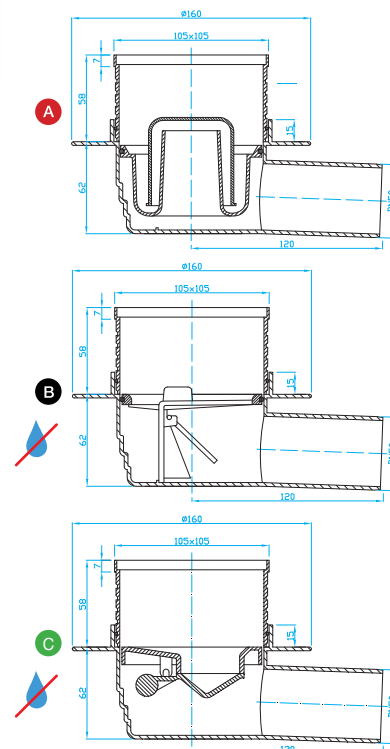
Podlahová vpust boční 50 nerez, gravitační klapka

Floor drain horizontal inox, dry valve
Horizontalerbodenablauf, rostfrei, Wasserlos
Трап боковой, нержавеющей, сухой затвор

ART.	průtok l/min.	balení ks
C SI50G01	50,5	1

Podlahové vpusti s gravitační klapkou
jsou vhodné také do interiéru.

třída zatížení
K3
300 kg



Podlahová vpust přímá 50 nerez

Floor drain vertical inox
Senkrechterbodenablauf, rostfrei
Трап нижний, нержавеющей

ART.	průtok l/min.	balení ks
A SI5PC00	50,5	10

Podlahová vpust přímá 50 nerez, suchá klapka

Floor drain vertical inox, dry valve
Senkrechterbodenablauf, rostfrei, Wasserlos
Трап нижний, нержавеющей, сухой сифон

ART.	průtok l/min.	balení ks
B SI5PC01	50,5	10/1

Podlahová vpust přímá 50 nerez, gravitační klapka

Floor drain vertical inox, dry valve
Senkrechterbodenablauf, rostfrei, Wasserlos
Трап нижний, нержавеющей, сухой затвор

ART.	průtok l/min.	balení ks
C SI5PG01	50,5	1

Podlahové vpusti s gravitační klapkou
jsou vhodné také do interiéru.

třída zatížení
K3
300 kg

