

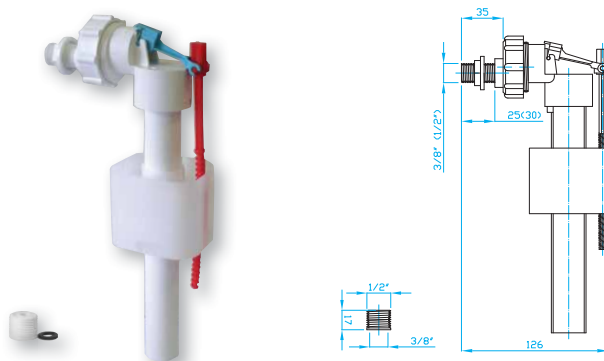
NAPOUŠTĚCÍ A VYPOUŠTĚCÍ VENTILY

FILLING AND FLUSH VALVES | FÜLLVENTILE UND ABLAUFVENTILE | ВПУСКНЫЕ И СЛИВНЫЕ МЕХАНИЗМЫ

Napouštěcí ventil boční univerzální 3/8" + 1/2", plast

Side filling valve 3/8" + 1/2", plastic
Seiten - Füllventil 3/8" + 1/2", Kunststoff
Впускной мех. с боковой подводкой 3/8" + 1/2", пласт.

ART.	balení ks
ONBP151	35

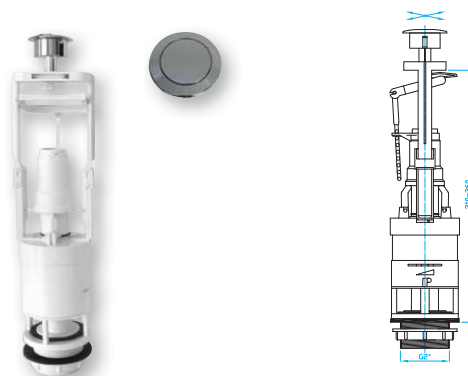


Vypouštěcí ventil jednotlačítko

Flush valve - single button
Ablaufventil - eine Taste
Сливной механизм с одной кнопкой

ART.	balení ks
OVJC000	15/1

regulace množství spláchnuté vody 6-9 l

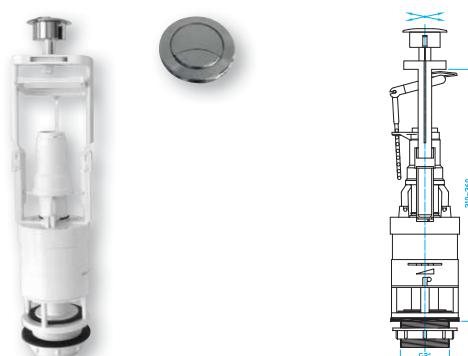


Vypouštěcí ventil dvoutlačítko

Flush valve - double button
Ablaufventil - Doppeltaste
Сливной механизм с двойной кнопкой

ART.	balení ks
OVDC001	15/1

regulace množství spláchnuté vody 2-3 l, 6-9 l

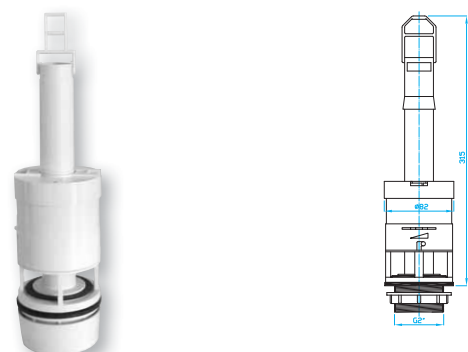


Vypouštěcí ventil pro plastové nádržky

Flush valve for plastic cisterns
Ablaufventil für Plastikspülkasten
Сливной механизм для бачка

ART.	balení ks
OVPO000	15/1

regulace množství spláchnuté vody 6-9 l



Rozeta pro vypouštěcí ventily

Rosette for flush valve
Rosette für Ablaufventil
Розетка для сливной механизм

ART.	balení ks
OVR0000	1

