

SIFONY VANIČKOVÉ – NÍZKÉ

SHOWER TRAY TRAPS | DUSCHWANNENSIPHON | СИФОНЫ ДЛЯ ДУШЕВЫХ ПОДДОНОВ

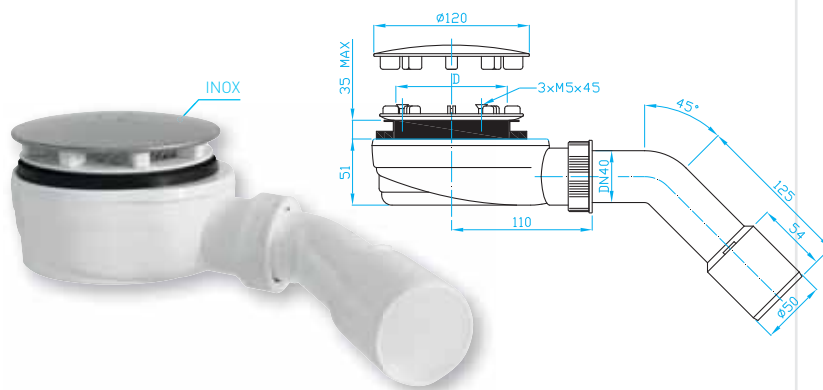
Sifon vaničkový 90 extra nízký suchý, koleno 45° 40/50, inox

Shower tray siphon 90, extra-low, dry valve, bend 45° 40/50, inox
Duschwannesiphon 90, extra flach, Wasserloss verschluss, bogen 45° 40/50, Inox
Сифон для душевого поддона 90, сверхнизкий, сухой затвор, колена 45° 40/50, нержавеющей

ART.	D/DN	průtok l/min.
EWXN942	40	52

shora čistitelný odpadní systém

- suchá zápachová uzávěra
- dry valve
 - Wasserloss verschluss
 - Сухой затвор

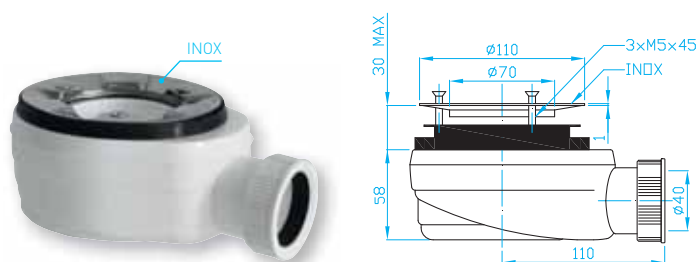


Sifon vaničkový nízký nerezová příruba

Shower tray siphon 90, low, inox flange
Duschwannesiphon 90, Niedrig, Inoxflansch
Сифон для душевого поддона 90, низкий, нержавеющей фланец

ART.	DN	průtok l/min.
EWMN940	40	52

shora čistitelný odpadní systém

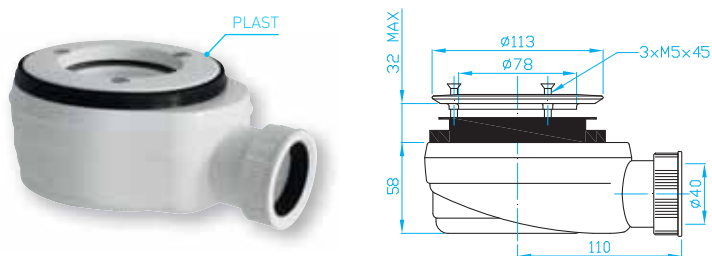


Sifon vaničkový nízký plastová příruba

Shower tray siphon 90 low, plastic flange
Duschwannesiphon 90 Niedrig, Plastikflansch
Сифон для душевого поддона 90 низкий, пластмассовый фланец

ART.	DN	průtok l/min.
EWMP940	40	52

shora čistitelný odpadní systém



Sifon vaničkový 90 extra nízký suchý, plastová příruba

Shower tray siphon 90, low, inox
Duschwannesiphon 90, Niedrig, Inox
Сифон для душевого поддона 90, низкий, нержавеющей

ART.	D/DN	průtok l/min.
EWMX940	40	52

shora čistitelný odpadní systém

- suchá zápachová uzávěra
- dry valve
 - Wasserloss verschluss
 - Сухой затвор

