

# SIFONY VANIČKOVÉ – NÍZKÉ

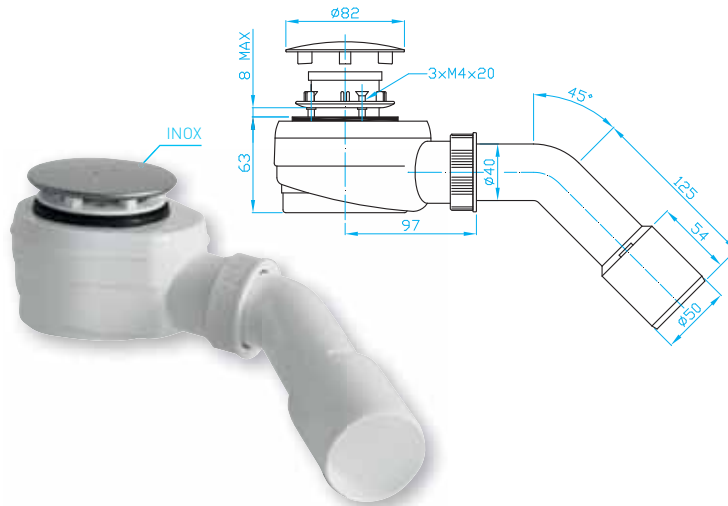
SHOWER TRAY TRAPS | DUSCHWANNENSIPHON | СИФОНЫ ДЛЯ ДУШЕВЫХ ПОДДОНОВ

## Sifon vaničkový 50 nízký koleno 45° 40/50, inox

Shower tray siphon 50, low, bend 45° 40/50, inox  
Duschwannesiphon 50, Niedrig, bogen 45° 40/50, Inox  
Сифон для душевого поддона 50, низкий, колено 45° 40/50, нержавеющей

ART.	DN	průtok l/min.
EWNN542	52/40	52

shora čistitelný odpadní systém

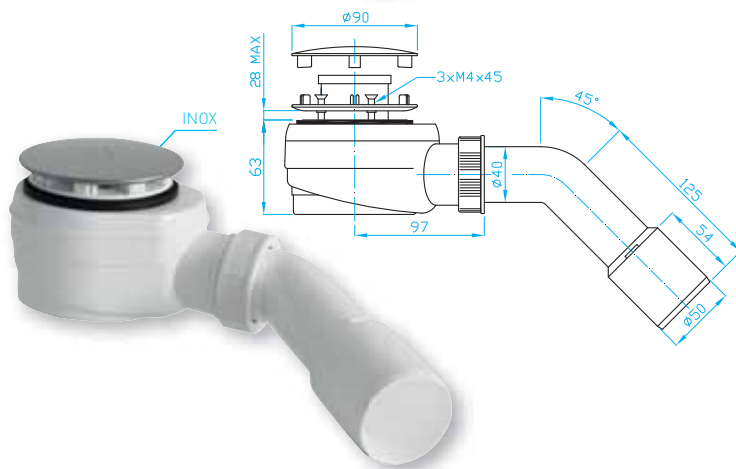


## Sifon vaničkový 60 nízký koleno 45° 40/50, inox

Shower tray siphon 60, low, bend 45° 40/50, inox  
Duschwannesiphon 60, Niedrig, bogen 45° 40/50, Inox  
Сифон для душевого поддона 60, низкий, колено 45° 40/50, нержавеющей

ART.	DN	průtok l/min.
EWNN642	52/40	52

shora čistitelný odpadní systém

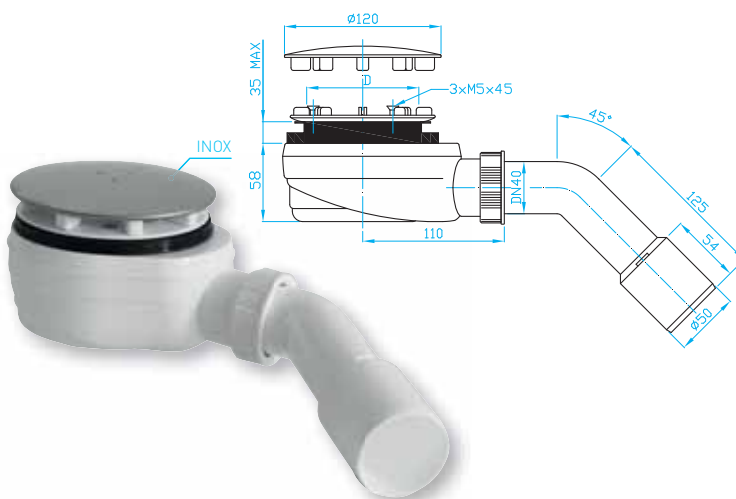


## Sifon vaničkový 90 nízký koleno 45° 40/50, inox

Shower tray siphon 90, low, bend 45° 40/50, inox  
Duschwannesiphon 90, Niedrig, bogen 45° 40/50, Inox  
Сифон для душевого поддона 90, низкий, колено 45° 40/50, нержавеющей

ART.	DN	průtok l/min.
EWNN942	83/40	52

shora čistitelný odpadní systém

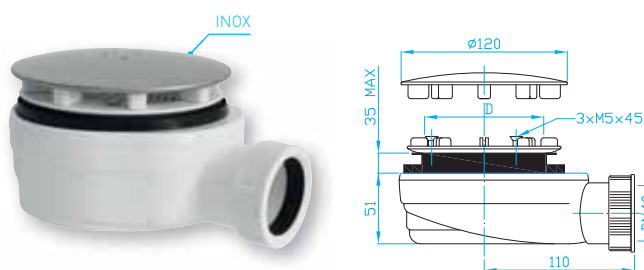


## Sifon vaničkový 90 extra nízký suchý, inox

Shower tray siphon 90, extra-low, dry valve, inox  
Duschwannesiphon 90, extra flach, Wasserlos verschluss, Inox  
Сифон для душевого поддона 90, сверхнизкий, сухой затвор, нержавеющей

ART.	DN	průtok l/min.
EWXN940	40	52

shora čistitelný odpadní systém



- suchá zápachová uzávěra
- dry valve
  - Wasserlos verschluss
  - Сухой затвор