

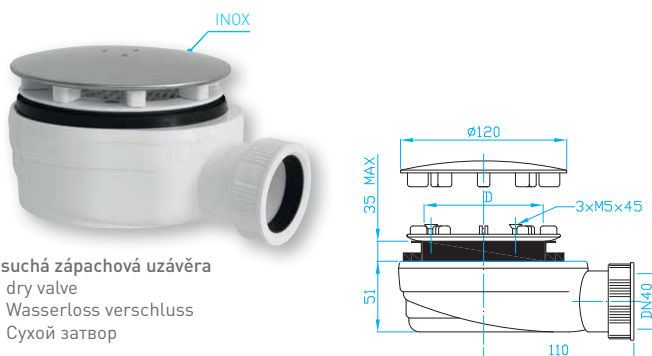
SIFONY VANIČKOVÉ

SHOWER TRAY TRAPS | DUSCHWANNENSIPHONE | СИФОНЫ ДЛЯ ДУШЕВЫХ ПОДДОНОВ

Sifon vaničkový 90 extra nízký inox

Shower tray siphon 90, extra-low, inox
Duschwannesiphon 90, extra flach, Inox
Сифон для душевого поддона 90, сверхнизкий, нержавеющей

ART.	D	průtok l/min.	balení ks
EWXN940*	75	52	10/1
EWXN941	85	52	
dva sifony / two siphons / zwei Siphons / два сифоны			
EWXN943	85	52	10/1
shora čistitelný odpadní systém			

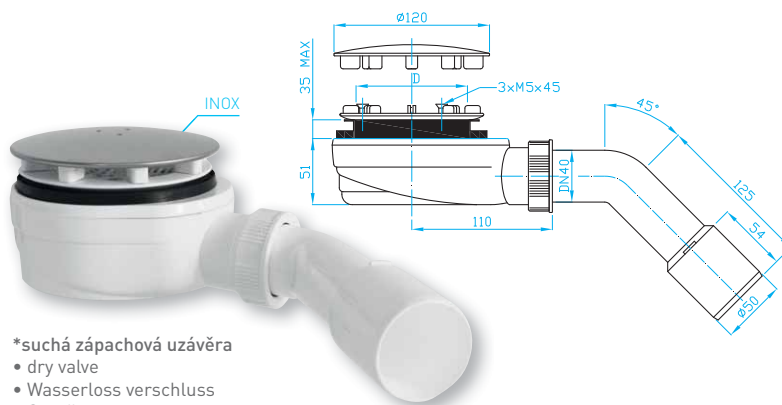


- *suchá zápachová uzávěra
• dry valve
• Wasserlossverschluss
• Сухой затвор

Sifon vaničkový 90 extra nízký koleno 45° 40/50, inox

Shower tray siphon 90, extra-low, bend 45° 40/50, inox
Duschwannesiphon 90, extra flach, bogen 45° 40/50, Inox
Сифон для душевого поддона 90, сверхнизкий, колено 45° 40/50, нержавеющей

ART.	D	průtok l/min.	balení ks
EWXN942*	85	52	8/1
EWXN944	85	52	8/1
dva sifony / two siphons / zwei Siphons / два сифоны			
EWXN945	85	52	8/1
shora čistitelný odpadní systém			



- *suchá zápachová uzávěra
• dry valve
• Wasserlossverschluss
• Сухой затвор

Sifon pro vaničkový sifon 90 extra nízký

Siphon for Shower tray trap 90, extra-low
Siphone für Duschwannesiphon 90, extra flach
Сифоны для сифон душевого поддона 90, сверхнизкий

ART.	typ sifonu	balení ks
A EWXZ001	suchý ¹	1
B EWXZ002	mokrý ²	1

¹ Dry valve / Wasserlossverschluss / сухой затвор
² Water trap / Wasserverschluss / водяной затвор

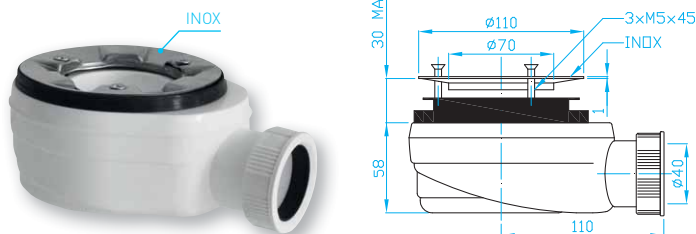


Sifon vaničkový nízký nerezová příruba

Shower tray siphon 90, low, inox flange
Duschwannesiphon 90, Niedrig, Inoxflansch
Сифон для душевого поддона 90, низкий, нержавеющей фланец

ART.	průtok l/min.	balení ks
EWMN940	52	1

shora čistitelný odpadní systém



Sifon vaničkový nízký plastová příruba

Shower tray siphon 90 low, plastic flange
Duschwannesiphon 90 Niedrig, Plastikflansch
Сифон для душевого поддона 90 низкий, пластмассовый фланец

ART.	průtok l/min.	balení ks
EWMP940	52	1

shora čistitelný odpadní systém

