

ROHOVÝ ODTOK NEREZOVÝ

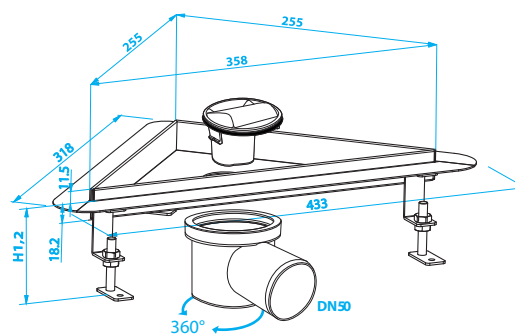
CORNER DRAINS | ECKABLÄUFE | ТРАПЫ УГЛОВЫЕ

Rohový odtok univerzální

Corner drain – universal
Eckablauf – allseitig
Трап угловой – универсальный

Rozměr roštu*	ART.	H1 standard	H2 nízký
245x245x345 mm	SYK0300	94 - 105 mm	82 - 105 mm

* Dimensions | Баумаße | Размеры



Rohový odtok ke zdi

Corner drain – wall installation
Eckablauf – Wandmontage
Трап угловой – Монтаж к стенке

Rozměr roštu*	ART.	H1 standard	H2 nízký
245x245x345 mm	ZYK0293	94 - 105 mm	82 - 105 mm

* Dimensions | Баумаße | Размеры

