

# ODTOKOVÉ ŽLABY NEREZOVÉ KLASIK

STAINLESS DRAIN CHANNELS | EDELSTAHL ABLAUFBECKEN | НЕРЖАВЕЮЩИЕ СЛИВНЫЕ ЖЕЛОБА

## Odtokový žlab do prostoru

Drain channel – floor installation

Duschrinne – Bodenmontage

Дренажный канал – Монтаж к полу

Šířka koutu*	ART.	L	L1	H1 standard	H2 nízký	průtok l/min.
700	SZK0600	600	670	94 - 105 mm	82 - 105 mm	48
800	SZK0700	700	770	94 - 105 mm	82 - 105 mm	48
900	SZK0800	800	870	94 - 105 mm	82 - 105 mm	48
1000	SZK0900	900	970	94 - 105 mm	82 - 105 mm	48
1100	SZK1000	1000	1070	94 - 105 mm	82 - 105 mm	48

\* Width of enclosure | Duschenbreite | Размеры душа

### Specification

- building height from 94 mm and up
- water disconnecting trap 50 mm
- drain body material: stainless steel AISI 304, thickness: 1.5 mm
- grid material: stainless steel AISI 304, thickness: 1.5 mm
- revolving siphon material: PP
- drain body with slope made from corrugated sheet
- siphon mounting parts
- top-down drain pipe cleaning system
- resistance to chemicals for waste purification
- EN 1253, load class K3-300 kg

### Spezifikationen

- Bauhöhe ab 94 mm
- Wassergeruchsverschluss 50 mm
- Material des Ablaufkörpers AISI 304, Stärke 1,5 mm
- Material des Gitters 304, Stärke 1,5 mm
- Material des Drehsiphons PP
- geneigter Ablaufkörper aus gebogenem Blech
- Befestigung für den Siphon
- Zugang zur Reinigung des Abfallsystems von oben
- Widerstandsfähigkeit gegen Chemikalien für die Reinigung von Abfällen
- EN 1253, Kl. Last K3-300 kg

### Specifikace

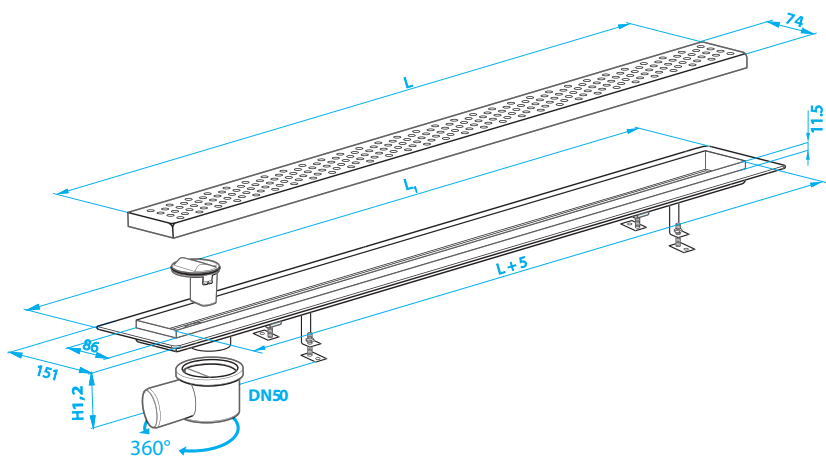
- stavební výška od 94 mm
- vodní zápachová uzávěra 50 mm
- materiál těla žlabu AISI 304, tl. 1,5 mm
- materiál roštu AISI 304, tl. 1,5 mm
- materiál otočného sifonu PP
- spádované tělo žlabu z ohýbaného plechu
- kotvení pro sifon
- shora čistitelný odpadní systém
- odolnost vůči chemikáliím pro čištění odpadů
- EN 1253, tř. zatížení K3-300 kg

### Спецификация

- строительная высота с 94 мм
- водяной затвор 50 мм
- материал корпуса желоба AISI 304, толщ. 1,5 мм
- материал решетки AISI 304, толщ. 1,5 мм
- материал поворотного сифона ПП
- корпус желоба под уклоном из гнутого металлического листа
- крепления для сифона
- сливная система для чистки сверху
- устойчивость к химикатам для чистки отходов
- EN 1253, кл. нагрузки K3-300 кг

záruka  
10 let

třída zatížení  
K3  
300 kg



### Obsah balení

- tělo žlabu
- sifon standard
- kotvicí sada pro sifon
- stavitelné nohy
- háček pro vyjímání roštu
- hydroizolační samolepicí pás
- montážní návod

### The package contains

- drain body
- siphon standard
- siphon mounting kit
- anchor legs
- hook for grid removal
- waterproof adhesive strip
- installation manual

### Der Packungsinhalt

- Ablaufkörper
- Standard Siphon
- Befestigungsset für den Siphon
- verstellbare Beine
- Haken für das Herausnehmen des Gitters
- wasserdichter Klebestreifen
- Montageanleitung

### Содержание упаковки

- корпус желоба
- сифон стандарт
- набор для крепления для сифона
- регулируемые ножки
- крючок для извлечения решетки
- гидроизоляционная самоклеющаяся лента
- инструкция по монтажу