



SPOJÍME VŠE ODKUDKOLIV

VNITŘNÍ ODPADNÍ SYSTÉMY

VNITŘNÍ ODPADNÍ SYSTÉMY
INTERNAL DRAINAGE SYSTEMS
HAUSABFLUSSSYSTEMEN
ВНУТРЕННЯЯ КАНАЛИЗАЦИЯ

HT PP VNITŘNÍ ODPADNÍ SYSTÉM

3

HT PP INTERNAL DRAINAGE SYSTEM
HT PP HAUSABFLUSSSYSTEM
HT ПП ВНУТРЕННЯЯ КАНАЛИЗАЦИЯ



TECHNICKÁ DATA
TECHNICAL DATA | TECHNISCHE DATEN | ТЕХНИЧЕСКИЙ ДАННЫЕ

8

SPECIÁLNÍ TVAR. PRO ODP. SYSTÉMY

14

SPECIAL FITTINGS
SPECIALEFORMSTÜCKE
СПЕЦИАЛЬНОЕ ФАСОННЫЕ ЧАСТИ



PŘÍSLUŠENSTVÍ PRO HT SYSTÉMY

9

ACCESSORIES FOR HT INTERNAL DRAINAGE SYSTEMS
ZUBEHÖR FÜR HT HAUSABFLUSSSYSTEME
АКСЕССУАРЫ ДЛЯ HT ВНУТРЕННЕЕ КАНАЛИЗАЦИИ



TECHNICKÁ DATA
TECHNICAL DATA | TECHNISCHE DATEN | ТЕХНИЧЕСКИЙ ДАННЫЕ

10

HT PVC VNITŘNÍ ODPADNÍ SYSTÉM

11

HT PVC INTERNAL DRAINAGE SYSTEM
HT PVC HAUSABFLUSSSYSTEM
HT ПВХ ВНУТРЕННЯЯ КАНАЛИЗАЦИЯ



TECHNICKÁ DATA
TECHNICAL DATA | TECHNISCHE DATEN | ТЕХНИЧЕСКИЙ ДАННЫЕ

13



Váš dodavatel širokého sortimentu vodoinstalačních výrobků



O SPOLEČNOSTI

Společnost Plast Brno

Společnost Plast Brno, spol. s r. o. byla založena v roce 1990 od této doby se profiluje jako výrobce plastových vodoinstalačních výrobků. V současné době tvoří výrobní sortiment HT PP a HT PVC-U tvarovky pro vnitřní odpadní systémy a jejich příslušenství. Samostatným výrobním programem je sanitární příslušenství, které zahrnuje širokou nabídku prvků, které jsou používány při připojování zařizovacích předmětů na vnitřní odpadní systém. Výrobky jsou konstruovány, vyráběny a následně certifikovány dle platných evropských norem.

Company Plast Brno

Plast Brno, L.L.C. was founded in 1990. Its main production is aimed at plastic plumbing products. The current product portfolio includes the HT PP and HT PVC fittings for internal drainage systems and their accessories. Sanitary accessories form another part of a particular product line involving a wide scope of products

used to connect sanitary furnishings to internal drainage system. All products are designed, produced and subsequently certified in accordance with the European standard norms.

Die Gesellschaft Plast Brno

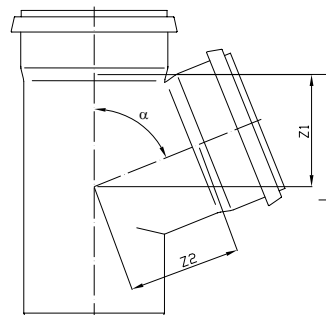
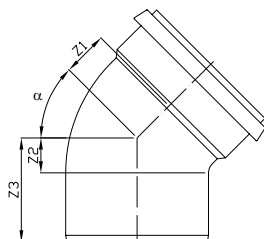
Die Gesellschaft Plast Brno GmbH wurde im Jahre 1990 gegründet, seit dem profiliert sie sich als Hersteller von Kunststoffprodukten auf dem Gebiet Wasserinstallation. Zur Zeit stellen das Produktionssortiment HT PP und HT PVC-U Formstücke für Abwassersysteme und deren Zubehör innerhalb von Gebäuden dar. Ein selbstständiges Herstellungsprogramm ist das Sanitärzubehör, das ein breites Angebot an Elementen einschließt, die zwecks Anschlusses der Einrichtungsgegenstände an das Abwassersystem innerhalb von Gebäuden verwendet werden. Produkte werden gemäß gültigen europäischen Normen konstruiert, hergestellt und anschließend zertifiziert.

Компания ООО «Plast Brno»

Компания ООО «Plast Brno» была учреждена в 1990 году и с этого времени профилируется как изготовитель пластмассовых изделий для водопроводного оборудования. В настоящее время производственную программу образуют HT PP и HT ПВХ-U фасонные соединительные части для внутренних отводных систем и их принадлежностей. Отдельной производственной программой является «Санитарно-технические приборы», которые включают широкое предложение деталей, которые используются при присоединении санитарно-технических изделий к внутренней отводной системе. Изделия сконструированы, изготовлены и впоследствии сертифицированы согласно действующим европейским нормам.

HT PP VNITŘNÍ ODPADNÍ SYSTÉM

HT PP INTERNAL DRAINAGE SYSTEM | HT PP HAUSABFLUSSSYSTEM | HT PP ВНУТРЕННЯЯ КАНАЛИЗАЦИЯ



HTEA Odbočka

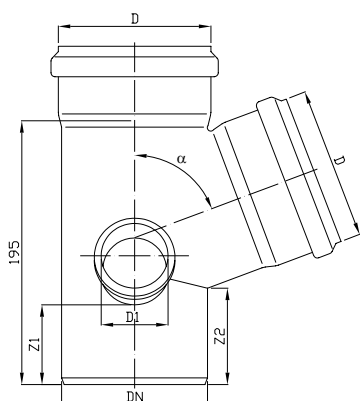
Branch
Abzweige
Отвод

ART.	DN	α	Z1	Z2	L
COO0334	32/32	45°	43	43	98
COO0338	32/32	87°30'	23	23	85
COO0444	40/40	45°	49	49	116
COO0446	40/40	67°30'	33	33	106
COO0448	40/40	87°30'	25	25	112
COO0544	50/40	45°	54	56	116
COO0546	50/40	67°30'	35	39	110
COO0548	50/40	87°30'	25	30	116
COO0554	50/50	45°	61	61	129
COO0556	50/50	67°30'	41	41	115
COO0558	50/50	87°30'	30	30	115
COO0744	75/40	45°	67	74	138
COO0746	75/40	67°30'	40	52	124
COO0748	75/40	87°30'	26	42	116
COO0754	75/50	45°	74	79	138
COO0756	75/50	67°30'	46	54	124
COO0758	75/50	87°30'	31	43	118
COO0774	75/75	45°	91	91	172
COO0776	75/75	67°30'	59	59	150
COO0778	75/75	87°30'	43	43	154
COO0A44	110/40	45°	84	99	182
COO0A48	110/40	87°30'	27	59	152
COO0A54	110/50	45°	91	104	182
COO0A56	110/50	67°30'	54	73	158
COO0A58	110/50	87°30'	32	60	152
COO0A74	110/75	45°	109	116	182
COO0A76	110/75	67°30'	67	78	157
COO0A78	110/75	87°30'	45	60	152
COO0AA4	110/110	45°	134	134	231
COO0AA6	110/110	67°30'	86	86	200
COO0AA8	110/110	87°30'	62	62	192
COO0CA4	125/110	45°	141	143	243
COO0CA6	125/110	67°30'	89	93	225
COO0CA8	125/110	87°30'	63	69	204
COO0CC4	125/125	45°	152	152	266
COO0CC6	125/125	67°30'	97	97	266
COO0CC8	125/125	87°30'	70	70	266

HTB Koleno

Bend
Bögen
Колено

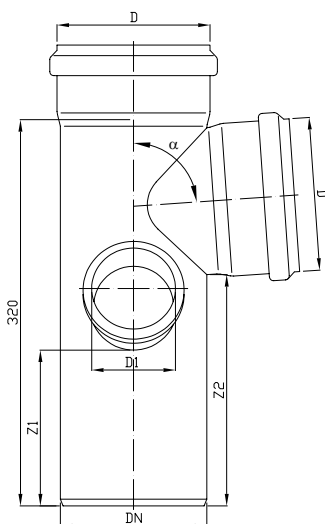
ART.	DN	α	Z1	Z2	Z3
CK31000	32	15°	4	8	54
CK33000	32	30°	6	10	56
CK34000	32	45°	9	12	58
CK36000	32	67°30'	14	17	63
CK38000	32	87°30'	8	14	60
CK41000	40	15°	5	8	63
CK43000	40	30°	7	11	66
CK44000	40	45°	10	14	69
CK46000	40	67°30'	16	20	75
CK48000	40	87°30'	23	26	81
CK51000	50	15°	5	9	64
CK53000	50	30°	9	12	67
CK54000	50	45°	12	16	71
CK56000	50	67°30'	20	23	78
CK58000	50	87°30'	28	31	86
CK71000	75	15°	7	11	71
CK73000	75	30°	12	15	75
CK74000	75	45°	18	21	83
CK76000	75	67°30'	28	31	93
CK78000	75	87°30'	40	43	105
CKA1000	110	15°	9	14	84
CKA3000	110	30°	17	21	91
CKA4000	110	45°	25	29	99
CKA6000	110	67°30'	40	44	114
CKA8000	110	87°30'	57	61	131
CKC1000	125	15°	10	14	92
CKC3000	125	30°	18	22	100
CKC4000	125	45°	28	33	110
CKC6000	125	67°30'	46	50	127
CKC8000	125	87°30'	65	70	147



HTEP Paneláková odbočka - nízká

Double corner branch low
Doppleabzweige niedere
Панельные отводы низкое

ART.	D/DN/D1	α	Z1	Z2
COLAA56	110/110/50 L	67°30'	62	62
COPAA56	110/110/50 P	67°30'	62	62
COLAA58	110/110/50 L	87°30'	72	72
COPAA58	110/110/50 P	87°30'	72	72
COLAN76	110/110/75 L	67°30'	62	62
COPAN76	110/110/75 P	67°30'	62	62
COLAN78	110/110/75 L	87°30'	73	73
COPAN78	110/110/75 P	87°30'	73	73



HTEP Paneláková odbočka

Double corner branch
Doppleabzweige
Панельные отводы

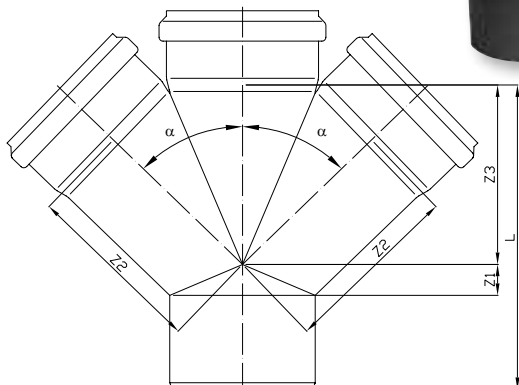
ART.	D/DN/D1	α	Z1	Z2
COLAA76	110/110/75 L	67°30'	112	198
COPAA76	110/110/75 P	67°30'	112	198
COLAA78	110/110/75 L	87°30'	112	198
COPAA78	110/110/75 P	87°30'	112	198



HTDA Dvojitá odbočka

Double branch
Doppleabzweige
Панельные отводы

ART.	DN	α	Z1	Z2	Z3
COD5554	50/50/50	45°	12	61	61
COD5556	50/50/50	67°30'	20	41	41
COD5558	50/50/50	87°30'	28	30	30
COD7554	75/50/50	45°	5	75	130
COD7558	75/50/50	87°30'	25	25	113
COD7774	75/75/75	45°	20	85	170
COD7776	75/75/75	67°30'	28	59	59
COD7778	75/75/75	87°30'	40	40	145
CODA554	110/50/50	45°	17	104	91
CODA556	110/50/50	67°30'	8	73	54
CODA558	110/50/50	87°30'	28	60	32
CODA774	110/75/75	45°	0	105	185
CODA776	110/75/75	67°30'	22	78	67
CODA778	110/75/75	87°30'	50	35	150
CODAAA4	110/110/110	45°	25	134	134
CODAAA6	110/110/110	67°30'	40	86	86
CODAAA8	110/110/110	87°30'	57	62	62



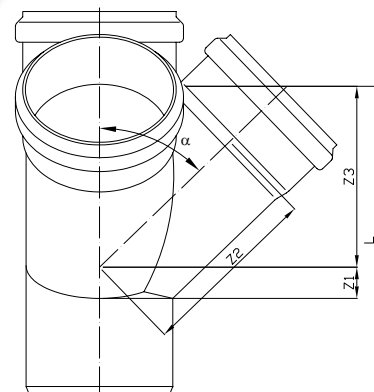
HT PP VNITŘNÍ ODPADNÍ SYSTÉM

HT PP INTERNAL DRAINAGE SYSTEM | HT PP HAUSABFLUSSSYSTEM | HT PP ВНУТРЕННЯЯ КАНАЛИЗАЦИЯ

HTED Rohová odbočka

Corner branch
Eckabzweige
Панельные отводы

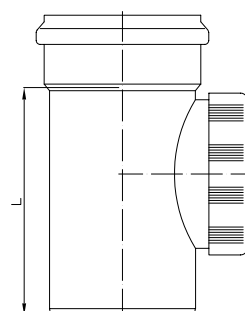
ART.	DN	α	L	Z1	Z2	Z3
COR5554	50/50/50	45°	124	12	61	61
COR5556	50/50/50	67°30'	124	20	41	41
COR7776	75/75/75	67°30'	153	28	59	59
CORA554	110/50/50	45°	135	-17	104	91
CORA556	110/50/50	67°30'	135	8	73	54
CORAAA4	110/110/110	45°	202	25	134	134
CORAAA6	110/110/110	67°30'	202	40	86	86



HTRE Čistící kus

Access pipe
Reinigungsrohr
Ревизия

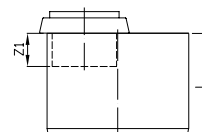
ART.	DN	L
CC50000	50	146
CC70000	75	192
CCA0000	110	228
CCC0000	125	236



HTR-B Redukce - nízká

Eccentric reducer
Übergangsrohr
Перевод

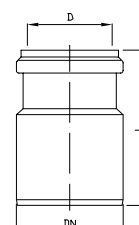
ART.	DN	L	Z1
CRB5400	50/40	53	31
CRB7400	75/40	61	31
CRB7500	75/50	61	31
CRBA400	110/40	67	31
CRBA500	110/50	67	33
CRBA700	110/75	67	34

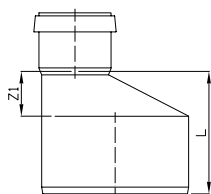


HT PP/PVC Přechodka

Adaptor
Anschlussstutzen
Переход

ART.	D/DN	L
CRO6500	50/63	93

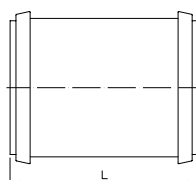




HTR Redukce

Eccentric reducer
Übergangsrohr
Перевод

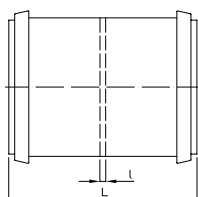
ART.	DN	L	Z1
CRO4300	40/32	52	15
CRO5300	50/32	68	17
CRO5400	50/40	54	7
CRO7400	75/40	72	20
CRO7500	75/50	72	20
CROA400	110/40	83	25
CROA500	110/50	83	25
CROA700	110/75	83	25
CROCA00	125/110	101	14



HTU Nátrubek

Slip coupling
Überschiebemuffe
Патрубки

ART.	DN	L
CN30000	32	84
CN40000	40	100
CN50000	50	106
CN70000	75	144
CNA0000	110	170
CNC0000	125	177



HTMM Spojka dvouhrdlá

Double socket
Doppelmuffe
Патрубки

ART.	DN	L	I
CS40000	40	100	2
CS50000	50	106	3
CS70000	75	144	22
CSA0000	110	170	26
CSC0000	125	177	27



HTM Zátka

Plug
Muffenstopfen
Пробки

ART.	DN	L
CZ30000	32	32
CZ40000	40	24
CZ50000	50	30
CZ70000	75	36
CZA0000	110	40
CZC0000	125	50

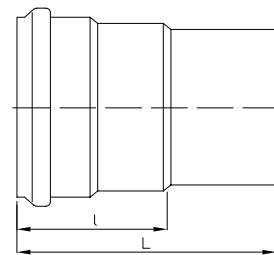
HT PP VNITŘNÍ ODPADNÍ SYSTÉM

HT PP INTERNAL DRAINAGE SYSTEM | HT PP HAUSABFLUSSSYSTEM | HT PP ВНУТРЕННЯЯ КАНАЛИЗАЦИЯ

HTLL Hrdlo

Socket adaptor
Langmufe
Раструбы

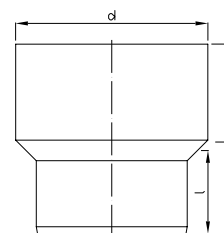
ART.	DN	L	I
CH40000	40	225	174
CH50000	50	225	174
CH70000	75	225	183
CHA0000	110	240	216



HTUG Přechod na litinu

Adaptor for cast iron
Anschlussstutzen zum Gussrohr
Переход на чугун

ART.	DN	d	L	I
CL50001	50	72	121	67
CL70001	75	97	127	70
CLA0001	110	124	141	77



GA SET Těsnění

GA set seal
GA set Dichtung
GA set уплотнение

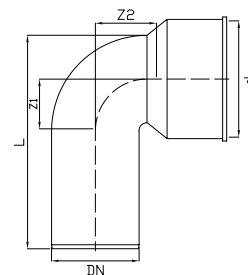
ART.	DN
CG50000	50
CG70000	75
CGA0000	110



HTSW Připojovací koleno

Spigot bend without gasket
Sifonbogen ohne Manschette
Дополнительные присоединения

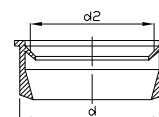
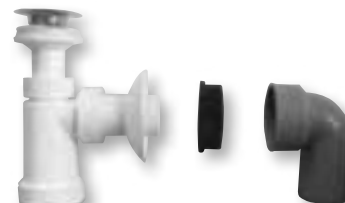
ART.	d/DN	L	Z1	Z2	d2 HTGM	HTGM
CP44000	40/40	88,5	27	20	32	A
CP54000	50/40	93,5	25,5	20	32, 40	B, C
CP55000	50/50	116	30,5	25	40	C
CP65000	60/50	112	30,5	25	40, 50	E, F



HTGM Těsnění

Rubber gasket
Gummimanschette
Уплотнения

Art.	d/d2	HTGM	HTSW
CG43A00	40/32	A	40/40
CG43B00	50/32	B	50/40
CG44C00	50/40	C	50/40; 50/50
CG54E00	60/40	E	60/50
CG65F00	60/50	F	60/50



Náhradní těsnění

Rubber gasket
Gummimanschette
Уплотнения

Art.	DN
CGB3000	32
CGB4000	40
CGB5000	50
CGB7000	75
CGBA000	110
CGBC000	125



Montážní mazivo

Assembly lubricant
Gleitmittel
Монтажная смазка

ART.	gr.
WM15000	150
WM25000	250
WM20000	2000

Montážní mazivo bílé

Assembly lubricant white
Gleitmittel weiss
Монтажная смазка, белая

ART.	gr.
WM15010	150
WM25010	250

- výborné kluzné vlastnosti
- receptura lépe odolávající teplotním rozdílům
- složení bez alergenů
- pachově a barevně čisté
- prodloužená životnost - 2 roky od data výroby

TECHNICKÁ DATA

HT PP vnitřní odpadní systém

Vnitřní odpadní HT (high temperature) systém z polypropylenu (PP) je určen pro odvod odpadních vod uvnitř budov. PP tvarovky splňují nejvyšší kvalitativní parametry odpovídající ČSN EN 1451 typ B a jejich použití je schváleno Autorizovanou osobou č. 224 ITC Zlín. Tvarovky a trubky z PP pro vnitřní odpadní systémy se spojují pomocí hrdel s pryžovými těsnícími kroužky a umožňují snadné rozpojení. Při práci je doporučeno používat montážní mazivo. PP se nesmí lepit. Kvalitní jednobřité těsnění zaručují spolehlivé spojení i pro spoje s orientací proti toku kapaliny v hrdle. Tento systém je určen pro výstavbu a rekonstrukci netlakové kanalizace uvnitř budov. Obsažená barviva a stabilizátory zvyšují odolnost finálních výrobků proti UV záření a teplotě. Materiál má výborné hydraulické vlastnosti a minimalizuje tvorbu usazenin. PP je plně recyklovatelný materiál. Minimální teploty pro použití jsou do - 10 °C.

HT PP internal drainage system

The internal HT (high temperature) drainage system made of polypropylene (PP) is designed for drainage system within the building structure. The PP fittings stand up to high quality requirements, are made in accordance with ČSN EN 1451-B and have been certified for usage by the Authorized personel no. 224 ITC Zlín. PP fittings and pipes are joined by means of a socket with a lip seal ring can be used where the high temperature, chemical and mechanical resistance is required together with easy assembly and high quality of jointing. Usage of the assembly lubricant is highly recommended. The lip seal rings allow easy dismantling and guarantee the system to be waterproofed in both direction of me-

dium flow. The PP can not be joined by means of glue. The ingredients and stabilizers in the material increase its resistance to UV rays and temperature. The material has good hydraulic characteristics and minimizes sediments. This system is designed for internal non-pressure discharge purpose only. Polypropylene is fully recyclable. The minimal temperature for usage is - 10°C.

HT PP Hausabflusssystem

Das HT Hausabflusssystem (high temperature) aus Polypropylen (PP) ist für die Abwasserabführung innerhalb von Gebäuden bestimmt. PP-Formstücke erfüllen die höchsten der Norm ČSN EN 1451 Typ B entsprechenden Qualitätsparameter und deren Verwendung ist durch die Autorisierte Person Nr. 224 ITC Zlín bewilligt. Formstücke sowie Rohren aus PP für die Hausabflusssysteme mittels Stutzen mit Gummidichtringen verbunden und ermöglichen eine einfache Trennung. Bei der Arbeit ist empfehlenswert das Schmiermittel zu benutzen. Das material PP darf nicht geklebt werden. Hochwertige einschneidige Dichtungen garantieren eine zuverlässige Verbindung auch für Verbindungen mit einer Orientierung gegen den Flüssigkeitsstrom im Stutzen. Dieses System ist für einen Aufbau sowie eine Rekonstruktion einer Nicht-Druckkanalisation innerhalb von Gebäuden bestimmt. Enthaltene Farbstoffe sowie Stabilisatoren steigern die Beständigkeit der Finalprodukte gegen UV-Strahlung sowie deren Wärmebeständigkeit. Es verfügt über hervorragende hydraulische Eigenschaften und minimisiert die Bildung von Ablagerungen. PP ist ein völlig recycelbares Material. Mindesttemperaturen beim Gebrauch liegen bei bis - 10 °C.

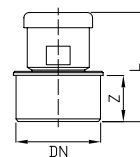
HT ПП внутренняя канализация

Внутренняя полипропиленовая сточная HT система (high temperature) предназначена для отвода сточных вод внутри здания. Полипропиленовые фасонные трубы удовлетворяют самым высоким требованиям по качеству, соответствующие чеш. стандарту ЧСН EN 1451, тип В, и утверждены к применению по чеш. стандарту ЧСН EN 1329 авторизованным лицом № 224 ITC г.Злин (Институт технической сертификации). Фасонные трубы и полипропиленовые трубы внутренней сточной системы соединяются с помощью отводов с резиновыми уплотнительными кольцами и позволяют произвести легкую разборку. Во время работы рекомендуется использовать смазку, используемую при сборке. Полипропилен не должен склеиваться. Качественное однолезвийное уплотнение гарантирует надежное соединение и для соединения с ориентировкой против протекания жидкости в отводе. Эта система предназначена для прокладки и реконструкции ненапорной канализации внутри зданий. Содержащиеся красители и стабилизаторы повышают стойкость финальных изделий к ультрафиолетовому излучению и температуре. Материал обладает отличными гидравлическими свойствами и минимизирует образование осадения. Полипропилен – материал, который полностью пригоден для повторной переработки. Минимальная температура для применения – это температура до - 10 °C.

ABS Přivětrávací hlavice

Ventilation heads with shutter
Rohrbelüfter
Головки дополн.вентиляции

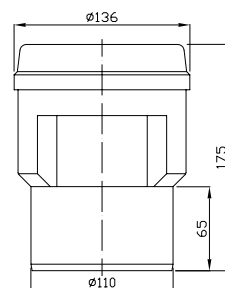
ART.	DN	Z	L
AVP4000	40	27	77
AVP5000	50	30	80
AVP6000	63	36	85
AVP7000	75	40	90



ABS Přivětrávací hlavice 110

Ventilation heads with shutter 110
Rohrbelüfter 110
Головки дополн.вентиляции 110

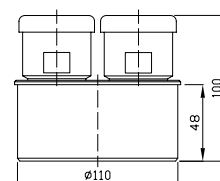
ART.	DN
AVPA000	110



ABS Přivětrávací dvouhlavice 110

Double ventilation heads 110 with shutter
Dopplerohrbelüfter 110
Головки дополн.вентиляции 110

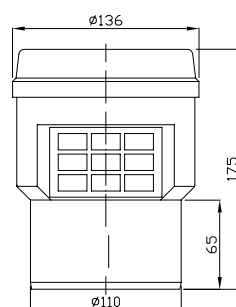
ART.	DN
AVDA000	110



ABS Ventilační hlavice

Ventilation heads
Dunsthauben
Вентиляционная головная

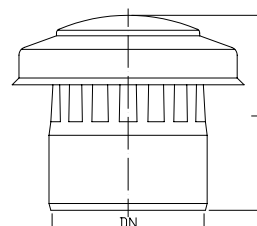
ART.	DN
AVVA000	110

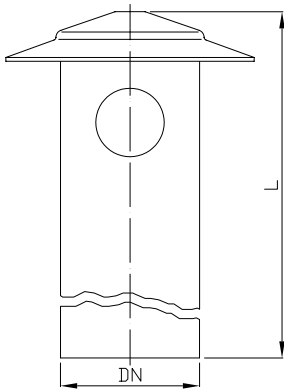


PP Ventilační nástavce

Ventilation adaptors
Lüftungsansatz
Вентиляционная головная

ART.	DN	L
AVN7000	75	120
AVNA000	110	150

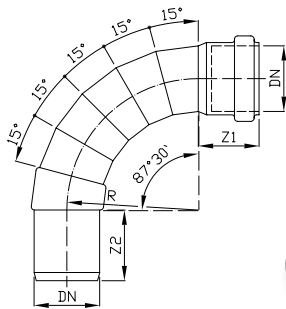




PVC Ventilační hlavice

Ventilation heads
Dunsthauben
Вентиляционная головная

ART.	DN	L
AVV7400	75	400
AVV7600	75	600
AVVA400	110	400
AVVA600	110	600
AVVC400	125	400
AVVC600	125	600



HT PVC Segmentový oblouk

Segmented angle pipe
Segmentbogen
Сегментные отводы

ART.	DN	Z1	Z2	R
AS40000	40	38	42	80
AS50000	50	40	50	100
AS60000	63	50	50	126

TECHNICKÁ DATA

Přivětrávací hlavice DN 40, DN 110

Přivětrávací hlavice Plast Brno jsou určeny pro přisávání vzduchu do gravitačních potrubí vnitřních odpadních systémů. Pokud vzniká v systému potrubí podtlak, přisáním vzduchu tyto hlavice zabrání odsátí vody z vodních zápachových uzávěr, vyrovnávají tlak a tak zabrání vniknutí odpadních plynů do budovy. Při přetlaku zabrání uzavřená klapka vniknutí vzduchu z odpadního systému. Průtoky jsou u DN 40 až 4,2 l/s a u DN 110 až 32 l/s. Oblast použití je dána normou ČSN EN 12380. Výrobky musí být umístěny na přístupném místě, kde je dostatečný přívod vzduchu. Je zakázáno použití na místech odpadních systémů, kde spodní část potrubí je pod hladinou zpětného vzduší (nutno odvětrat nad střechu). Kontrola min. 1x ročně.

Ventilation heads with shutter DN 40, DN 110

The ventilation heads with shutter are designed to suck air into the internal drainage system. In case of suction within the pipelines, the ventilation head with shutter prevents water seals from getting drained by sucking the air. As such they balance the pressure and stop the gas entering the housing premises. When overpressure occurs the shutter of the vent. prevents the air leaking from the drainage by closing the head. The flow rate for DN 40 is 4,2 l/sec and 32 l/sec for the DN 110. Area of appli-

cation is specified in ČSN EN 12380. The product must be placed in an easily accessible area where sufficient amount of air is sent. It is prohibited to apply the product in those parts of pipelines where the lower part of the pipelines is below the level of back water (ventilate upon the roof). Supervision is advisable once a year at least.

Belüftungskappe DN 40, DN 110

Belüftungskapen Plast Brno sind für Luftzufuhr in die (Schwerkraft-) Leitung der Abwassersysteme innerhalb von Gebäuden bestimmt. Wenn in dem Rohrleitungssystem Unterdruck entsteht, verhindern diese Belüftungskapen durch die Luftzufuhr, dass Wasser aus den Geruchsverschlüssen (nasse Umgebung) abgesaugt wird, sie kompensieren Druck und verhindern so, dass Abgase ins Gebäude eindringen. Beim Überdruck verhindert die geschlossene Klappe, dass Luft vom Abwassersystem hineinkommt. Der Durchfluss ist bei DN 40 bis zu 4,2 l/s und bei DN 110 bis zu 32 l/s. Der Einsatzbereich ist durch die ČSN EN-Norm 12380 gegeben. Produkte sind auf einer zugänglichen Stelle zu platzieren, wo eine ausreichende Luftzufuhr ist. Es ist verboten die Abwassersysteme dort einzusetzen, wo der untere Teil der Rohrleitung unter der Rückstauenebene ist (Entlüftung über dem Dach notwendig). Kontrolle min. 1x jährlich.

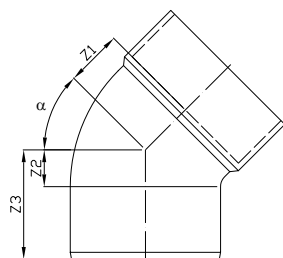
Вентиляционные головки

фирмы диаметром DN 40, DN 110

Вентиляционные головки фирмы «Plast Brno» предназначены для подсоса воздуха в (гравитационные) трубопроводы внутренних отводных систем. Если в трубопроводной системе возникает вакуум, то путем подсоса воздуха эти головки предотвратят отсос воздуха из воздушных противозапаховых затворов (мокрых сифонов), выравнивают давление и, таким образом, предотвращают проникновение отходящих газов в здание. При избыточном давлении закрытая заслонка предотвращает проникновение воздуха из отводной системы. Расход потока через головку диаметром DN 40 достигает до 4,2 л/сек., а через головку диаметром DN 110 до 32 л/сек. Область использования определяется чешским стандартом ČSN EN 12380. Они устанавливаются в доступном месте, где имеется достаточный подвод воздуха. Запрещается их использование в тех местах отводных систем, где нижняя часть трубопровода находится под уровнем обратного водоподъема (продувка должна быть над крышей). Ревизия: минимально 1 раз в год.

HT PVC VNITŘNÍ ODPADNÍ SYSTÉM

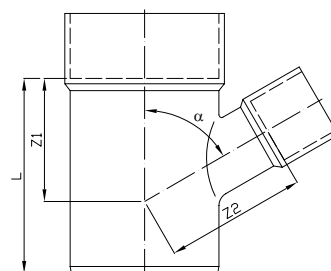
HT PVC INTERNAL DRAINAGE SYSTEM | HT PVC HAUSABFLUSSSYSTEM | HT ПВХ ВНУТРЕННЯЯ КАНАЛИЗАЦИЯ



Koleno

Bend
Bögen
Колено

ART.	DN	α	Z1	Z2	Z3
AK38000	32	87°30'	22	15	47
AK44000	40	45°	26	9	45
AK46000	40	60°	26	11	47
AK48000	40	87°30'	26	19	55
AK54000	50	45°	30	9	49
AK56000	50	60°	30	13	53
AK58000	50	87°30'	30	23	63
AK64000	63	45°	36	14	56
AK66000	63	60°	36	20	62
AK68000	63	87°30'	36	32	74
AK74000	75	45°	40	24	68
AK76000	75	60°	40	25	69
AK78000	75	87°30'	40	39	83
AKA1000	110	15°	48	7	67
AKA3000	110	30°	48	8	68
AKA4000	110	45°	48	24	80
AKA6000	110	60°	48	30	88
AKA8000	110	87°30'	48	52	110

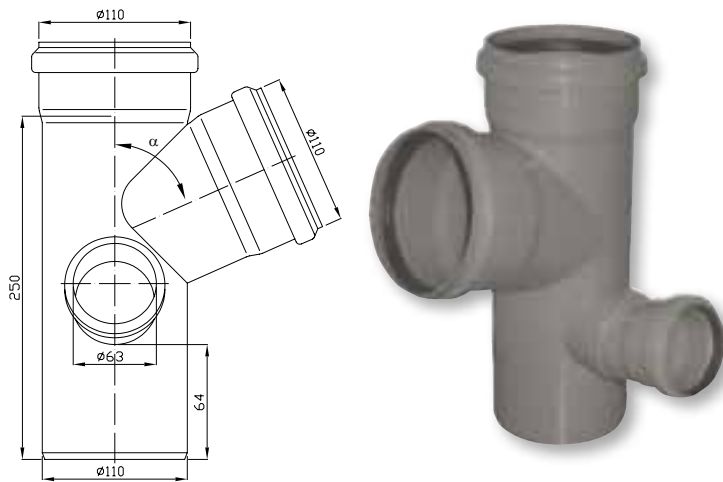


Odbočka

Branch
Abzweige
Отвод

ART.	DN	α	Z1	Z2	L
AOO0338	32/32	87°30'	20	20	62
AOO0446	40/40	60°	44	44	91
AOO0448	40/40	87°30'	28	29	83
AOO0546	50/40	60°	47	49	93
AOO0548	50/40	87°30'	28	34	85
AOO0554	50/50	45°	84	62	116
AOO0556	50/50	60°	56	54	106
AOO0558	50/50	87°30'	33	33	98
AOO0646	63/40	60°	48	55	99
AOO0656	63/50	60°	55	59	110
AOO0658	63/50	87°30'	35	40	102
AOO0666	63/63	60°	64	64	126
AOO0668	63/63	87°30'	41	41	116
AOO0754	75/50	45°	98	88	123
AOO0756	75/50	60°	59	66	114
AOO0758	75/50	87°30'	45	32	108
AOO0774	75/75	45°	120	88	166
AOO0776	75/75	60°	75	75	143
AOO0778	75/75	87°30'	49	49	132
AOO0A44	110/40	45°	107	82	133
AOO0A46	110/40	60°	66	84	114
AOO0A48	110/40	87°30'	36	65	112
AOO0A54	110/50	45°	120	100	147
AOO0A56	110/50	60°	73	88	126
AOO0A58	110/50	87°30'	36	61	112
AOO0A56	110/50	60°	83	91	141
AOO0A74	110/75	45°	85	93	148
AOO0A76	110/75	60°	87	95	155
AOO0AA4	110/110	45°	136	132	196
AOO0AA6	110/110	60°	109	98	198
AOO0AA8	110/110	87°30'	66	66	178

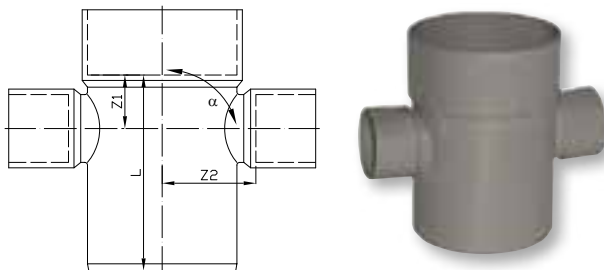
Paneláková odbočka



Double corner branch
Doppleabzweige
Панельные отводы

ART.	DN	α
AOPAA67	110/110/63 P	75°
AOLAA67	110/110/63 L	75°

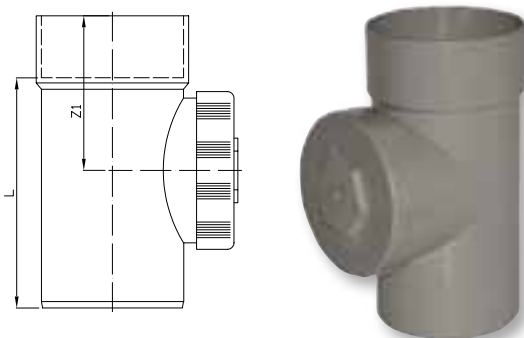
Dvojitá odbočka



Double branch
Doppleabzweige
Панельные отводы

ART.	DN	α	Z1	Z2	L
AOOA448	110/40/40	87°30'	36	65	76
AOOA558	110/50/50	87°30'	36	61	76

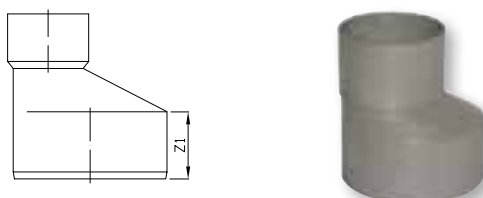
Čistící kus



Access pipe
Reinigungsrohr
Ревизия

ART.	DN	L	Z1
AC50000	50	98	63
AC60000	63	116	77
AC70000	75	132	89
ACA0000	110	178	114

Redukce



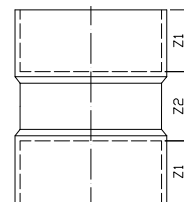
Eccentric reducer
Übergangsrohr
Перевод

ART.	DN	Z1
AR43000	40/32	26
AR54000	50/40	30
AR64000	63/40	36
AR65000	63/50	36
AR75000	75/50	40
AR76000	75/63	40
ARA4000	110/40	48
ARA5000	110/50	48
ARA6000	110/63	45
ARA7000	110/75	48

Nátrubek

Double socket
Doppelmuffe
Патрубки

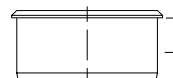
ART.	DN	Z1	Z2
AN40000	40	26	10
AN50000	50	30	10
AN60000	63	33	15
AN70000	70	40	22
ANA0000	110	48	22



Zátka

Plug
Muffenstopfen
Пробки

ART.	DN	L
AZ40000	40	24
AZ50000	50	30
AZ60000	63	36
AZ70000	75	40
AZA0000	110	48



Lepidlo

Glue
Klebemittel
Клей

ART.	obsah ml
WL13000	130
WL17500	175
WL50000	500



TECHNICKÁ DATA

HT PVC vnitřní odpadní systém

Vnitřní odpadní HT systém (high temperature) z neměkčeného polyvinyl chloridu (PVC-U) je určen pro odvod odpadních vod uvnitř budov. Tvarovky a trubky z PVC-U pro vnitřní odpadní systémy s lepenými spoji lze používat tam kde je požadována vysoká tepelná, chemická a mechanická odolnost potrubních dílů spolu se snadnou montáží a vysokou kvalitativní spoju. Tvarovky Plast Brno splňují nejvyšší kvalitativní parametry a jsou schváleny pro použití dle ČSN EN 1329 Autorizovanou osobou č. 224 ITC Zlín. Jejich předpokládaná životnost je minimálně 50 let za normálních podmínek. Použitý materiál má velmi dobré hydraulické vlastnosti (minimalizace tvorby usazenin) a při hoření na vzduchu je nesnadno hořlavý (ČSN 730862, typ B). PVC-U trubky a tvarovky se nesmí používat pro provozy, kde trvalé provozní teploty přesahují 90°C a pro systémy, které dopravují média s obsahem látek, jimž PVC-U neodolává a systémy zabudované v zemi. PVC-U je plně recyklovatelný materiál.

HT PVC internal drainage system

The internal HT (high temperature) drainage system made of unplasticized polyvinyl chloride (PVC-U) is designed for drainage system within the building structure. PVC-U fittings and pipes are joined by glue and can be used where high temperatures, chemical and mechanical resistance is required together with easy assembly and high quality of jointing. The Plast Brno fittings stand up to high quality requirements, are made in accordance with ČSN EN 1329 and have been certified for usage by the Authorized person no. 224 ITC Zlín. The usual lifespan is 50 years. The material has good hydraulic

characteristics and minimizes sediments. The material does not support combustion and when the source of ignition is removed it is self extinguishing. The PVC-U fittings and pipes can not be used for fluids with temperatures exceeding 90°C and systems with medium to which PVC-U is not resistant. This system is not designed for the external usage. PVC-U is fully recyclable.

HT PVC Hausabflusssystem

Das HT-Abwassersystem (high temperature) aus einem nicht erweichten Polyvinylchlorid (PVC-U) ist für die Abwasserabführung innerhalb von Gebäuden bestimmt. Die Formstücke sowie Rohren aus PVC-U für Abwassersysteme innerhalb von Gebäuden mit Klebverbindungen können dort verwendet werden, wo eine hohe Wärme- sowie chemische und mechanische Beständigkeit der Rohrleitungsteile zugleich mit einer einfachen Montage und hoher Qualität der Verbindungen erfordert werden. Formstücke Plast Brno erfüllen die höchsten Qualitätsparameter und sind zur Verwendung gem. der Norm ČSN EN 1329 durch eine Autorisierte Person Nr. 224 ITC Zlín bewilligt. Deren vorausgesetzte Lebensdauer beträgt mindestens 50 Jahre unter üblichen Bedingungen. Das verwendete Material verfügt über sehr gute hydraulische Eigenschaften (Minimalisierung der Bildung von Ablagerungen) und beim Brennen an der Luft ist es nicht leicht brennbar (ČSN 730862, Typ B). PVC-U-Rohren und Formstücke dürfen nicht in Betrieben, wo ständige Betriebstemperaturen 90°C überschreiten gebraucht werden und bei Systemen, welche Medien mit einem Stoffgehalt einliefern, gegen den das PVC-U nicht beständig ist, sowie bei den in der Erde eingebauten Systemen. PVC-U ist ein völlig

recyclbares Material.

HT ПВХ внутренняя канализация

Внутренняя сточная HT система (high temperature) из непластифицированного ПВХ (ПВХ-U) предназначена для отвода сточных вод внутри зданий. Фасонные трубы и ПВХ-U трубы для внутренней сточной системы с соединениями на клею можно использовать там, где требуется высокая термостойкость, химическая и механическая стойкость трубопроводных деталей вместе с быстрой сборкой и высоким качеством соединений. Фасонные трубы, изготавливаемые фирмой «Пласт Брно», удовлетворяют самым высоким требованиям по качеству и утверждены к применению по чеш. стандарту ЧСН EN 1329 авторизованным лицом № 224 ИТС г.Злин (Институт технической сертификации). Их предполагаемый срок службы составляет, минимально, 50 лет при нормальных условиях. Используемый материал обладает очень хорошими гидравлическими свойствами (минимизация образования осадения), а при горении на воздухе он трудно воспламеняемый (ЧСН 730862, тип В). ПВХ-U трубы и фасонные трубы запрещается использовать там, где постоянная рабочая температура превышает 90°C и в системах, переносящих среды с содержанием веществ, к которым материал ПВХ-U не устойчив, а также запрещается их использовать для систем, которые прокладываются в земле. ПВХ-U материал полностью пригоден для повторной переработке.



Koleno s dvojodbočkou

Bend with double connection
Bogen mit Doppelschluss
Колено с двойным вводом

ART.	DN/α ₁ /D/α ₂
CKDA843	110/87/40/30
CKDA853	110/87/50/30



Koleno s odbočkou

Bend with connection
Bogen mit Anschluss
Колено с вводом

ART.	DN/α ₁ /D/α ₂
CKLA843	110/87/40/30 L
CKLA853	110/87/50/30 L
CKPA843	110/87/40/30 P
CKPA853	110/87/50/30 P



Koleno s osovou přípojkou

Bend with axial connection
Bogen mit Axialanschluss
Колено с осевой вводом

ART.	DN/α/D/
CKOA840	110/87/40
CKOA850	110/87/50



Nástrčné hrdlo

Socket adaptor
Steckmuffe
Насадной раструбок

ART.	DN/D
CRPAA00	110/110



Vnitřní redukce

Interior reducer
Innen-reduzierstück
Внутренний переход

ART.	DN/D
CRP7500	75/50
CRPA500	110/50
CRPA700	110/75
CRPCA00	125/110
CRPGA00	160/110



Sedlová odbočka

Screw joint socket
Schraub-Abzweig
Винтовой отвод

ART.	DN/D
COS0A48	110/40
COS0A58	110/50
COS0000	Vrták / Drill / Bohrer / Сверло 57 mm



Váš dodavatel širokého sortimentu vodoinstalačních výrobků



SANITÁRNÍ PŘÍSLUŠENSTVÍ

Vyžádejte si náš nový katalog se sanitárním příslušenstvím.
Rádi Vám ho zdarma zašleme. Kompletní sortiment
naleznete také na našich internetových stránkách.

Plast Brno, spol. s r.o.

Jarní 42, Brno 614 00, Czech Republic
Tel.: +420 545 242 466, Fax: +420 545 242 466
web: www.plastbrno.cz
email: info@plastbrno.cz