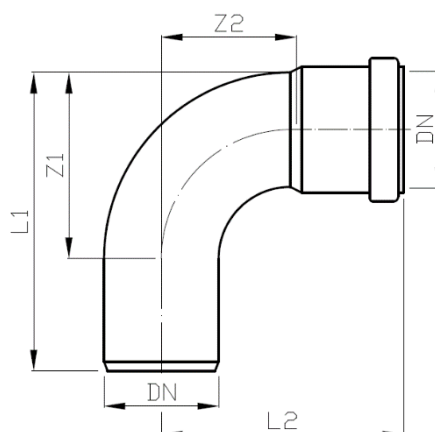


HT PP oblouky DN 40 a 50 s náběhem

Materiál PP, ČSN EN 1451



	L ₁ mm	L ₂ mm	Z ₁ mm	Z ₂ mm
DN 40	120	100	77	57
DN 50	140	117	85	62

ART.	Název výrobku / popis	Balení ks	Doporučená cena Kč / ks
HT PP oblouky s náběhem			
CK49000	HT PP oblouk 40/87	10	39,00
CK59000	HT PP oblouk 50/87	10	42,00

Pozn.: Uvedené ceny jsou bez DPH a bez dopravy. Na tyto základní ceny se vztahuje **velkoobchodní sleva pro ceník HT PP tvarovky**. Změna cen vyhrazena.