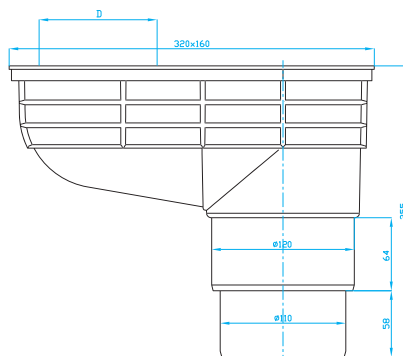


## Univerzální lapač střešních splavenin

Universal Rain water inlet hopper  
Regensinkkasten  
Уличный впуск

ART.	D	DN	průtok l/min.
SLA0000	90/100/110/120	125/110	360



## Venkovní pojezdová vpust 160/110 s litinovou mřížkou, suchá klapka

Street drain 160/110 with cast iron grid, dry valve  
Kanalisationsablauf 160/110 mit Gusseisenrost  
Уличный впуск 160/110 с чугунной решёткой

ART.	DN	průtok l/min.
SVPGA00	160/110	360

Třída zatížení 12,5 t

