

PODLAHOVÉ VPUSTI

FLOOR DRAINS | BODENABLÜFE | ТРАПЫ

Sifon podlahové vpusti SI5xC00

Siphon part for drain SI5xC00
Siphon Element für Abläufe SI5xC00
Сифон для трапов SI5xC00

ART.

NSI50C3



Suchá klapka pro vpusti SI5xC00

Dry valve for drain SI5xC00
Geruchstopp ohne Wasser für Abläufe SI5xC00
Сухой сифон для трапов SI5xC00

ART.

SI5TC02



Gravitační klapka pro podlahovou vpust SI5xC00

Dry valve
Wasserlossverschluss
Сухой затвор

ART.

SI5TG02

průtok l/min.

50,5

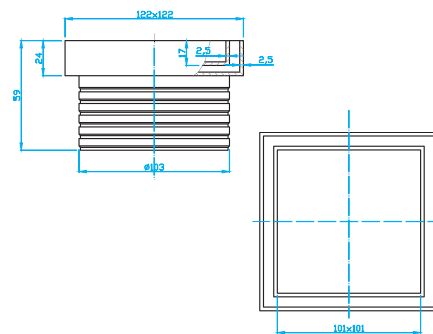


Rám podlahové vpusti pro vložení dlažby

Frame for tiles
Befliesbar Aufsatzrahmen
Элемент для вклеивания керам. плитки

ART.

NSI008D



Prodloužený krk podlahové vpusti

Prolonged neck for drains
Verlängerungselement
Надставной элемент

ART.

NSI0003

