

# ODTOKOVÉ ŽLABY NEREZOVÉ KLASIK

STAINLESS DRAIN CHANNELS | EDELSTAHL ABLAUFBECKEN | НЕРЖАВЕЮЩИЕ СЛИВНЫЕ ЖЕЛОБА

## Odtokový žlab ke zdi, sifon vlevo

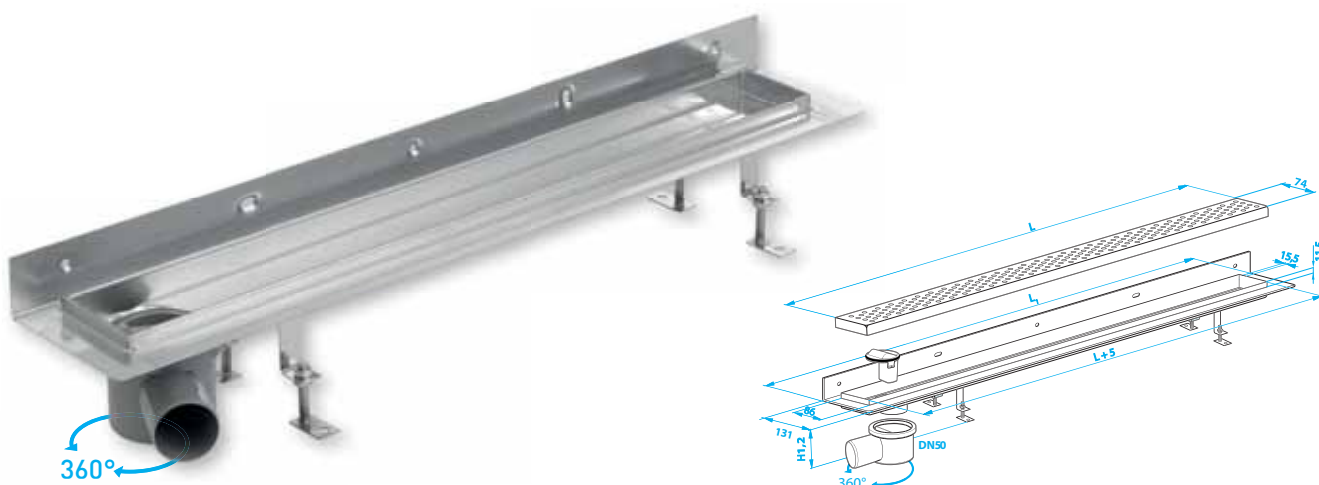
Drain channel – wall installation, left outlet

Duschrinne – Wandmontage, Ablauf links

Дренажный канал – Монтаж к стенке, сифон налево

Šířka koutu*	ART.	L	L1	H1 standard	H2 nízký	průtok l/min
700	SZK0601	600	670	94 - 105 mm	82 - 105 mm	48
800	SZK0701	700	770	94 - 105 mm	82 - 105 mm	48
900	SZK0801	800	870	94 - 105 mm	82 - 105 mm	48
1000	SZK0901	900	970	94 - 105 mm	82 - 105 mm	48
1100	SZK1001	1000	1070	94 - 105 mm	82 - 105 mm	48

\* Width of enclosure | Duschenbreite | Размеры душа



## Odtokový žlab ke zdi, sifon vpravo

Drain channel – wall installation, right outlet

Duschrinne – Wandmontage, Ablauf rechts

Дренажный канал – Монтаж к стенке, сифон направо

Šířka koutu*	ART.	L	L1	H1 standard	H2 nízký	průtok l/min
700	SZK0602	700	770	94 - 105 mm	82 - 105 mm	48
800	SZK0702	700	770	94 - 105 mm	82 - 105 mm	48
900	SZK0802	800	870	94 - 105 mm	82 - 105 mm	48
1000	SZK0902	900	970	94 - 105 mm	82 - 105 mm	48
1100	SZK1002	1000	1070	94 - 105 mm	82 - 105 mm	48

\* Width of enclosure | Duschenbreite | Размеры душа

