

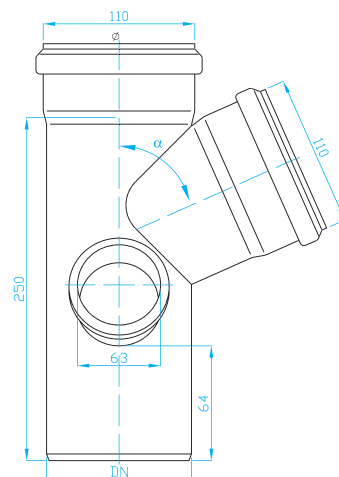
HT PVC VNITŘNÍ ODPADNÍ SYSTÉM

HT PVC INTERNAL DRAINAGE SYSTEM | HT PVC HAUSABFLUSSSYSTEM | HT ПВХ ВНУТРЕННЯЯ КАНАЛИЗАЦИЯ

HT PVC Paneláková odbočka

Double corner branch
Doppleabzweige
Панельные отводы

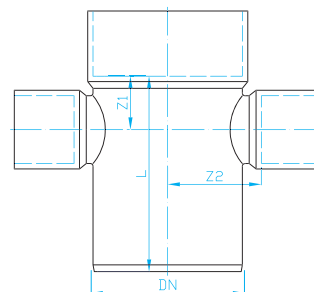
ART.	DN	α
A0PAA67	110/110/63 P	75°
A0LAA67	110/110/63 L	75°



HT PVC Dvojitá odbočka

Double branch
Doppleabzweige
Панельные отводы

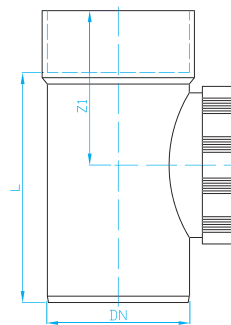
ART.	DN	α	Z1	Z2	L
A00A448	110/40/40	87°30'	36	65	76
A00A558	110/50/50	87°30'	36	61	76



HT PVC Čistící kus

Access pipe
Reinigungsrohr
Ревизия

ART.	DN	L	Z1
AC50000	50	98	63
AC60000	63	116	77
AC70000	75	132	89
ACA0000	110	178	114



HT PVC Redukce

Eccentric reducer
Übergangsrohr
Перевод

ART.	DN	Z1
AR43000	40/32	26
AR54000	50/40	30
AR64000	63/40	36
AR65000	63/50	36
AR75000	75/50	40
AR76000	75/63	40
ARA4000	110/40	48
ARA5000	110/50	48
ARA6000	110/63	45
ARA7000	110/75	48

